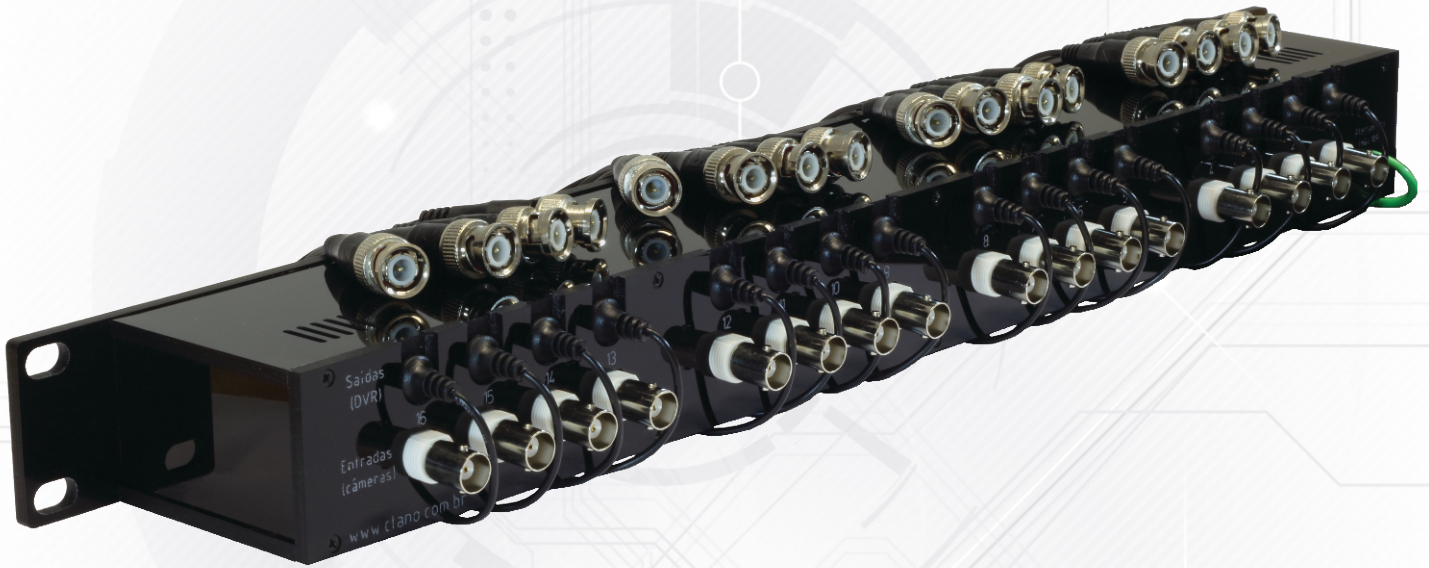


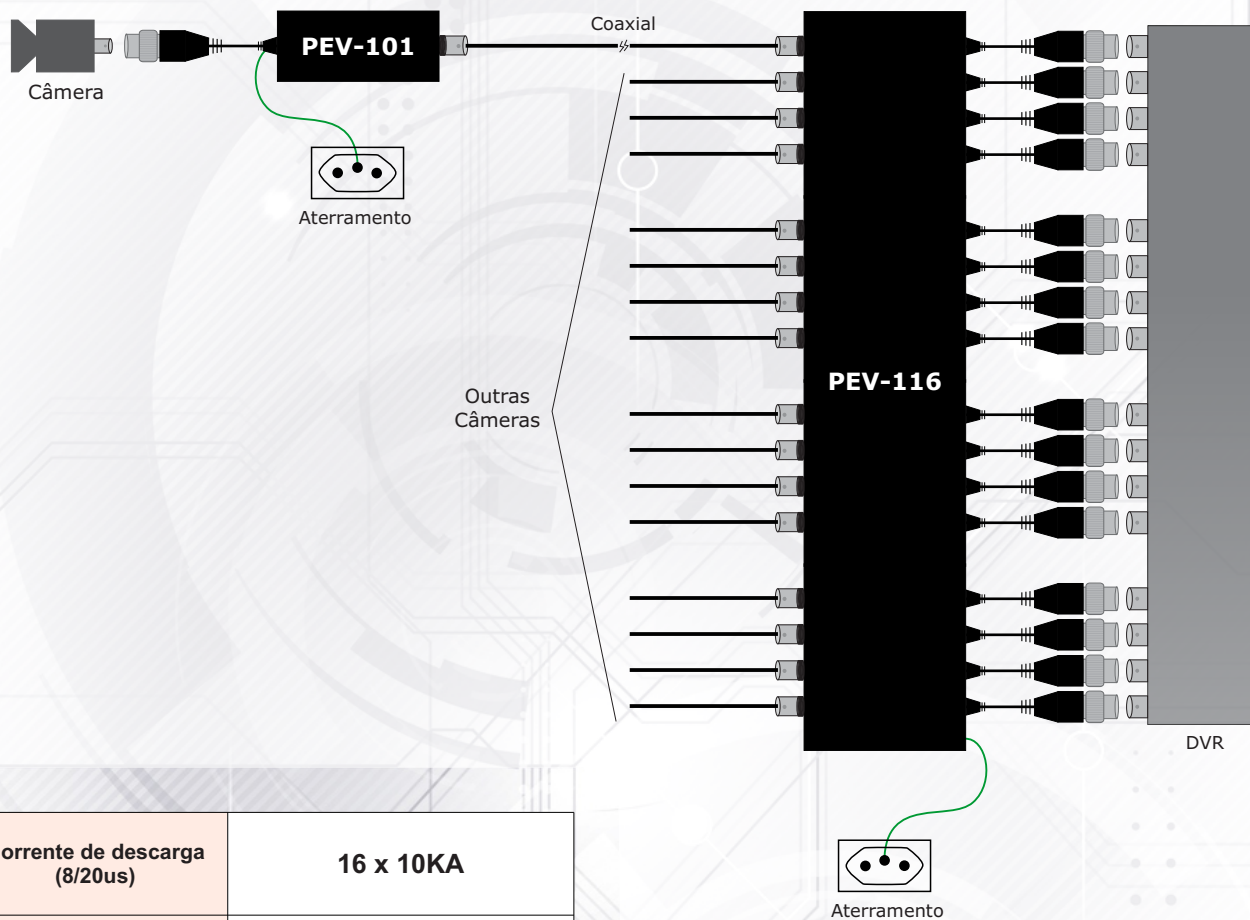
Protetor de Equipamentos de Vídeo



Protege até 16 sinais de vídeo de câmeras analógicas contra surtos e descargas elétricas de até 10.000 Ampéres. Pode ser ligado diretamente ao DVR.

- ✓ Trabalha com 3 estágios de proteção;
- ✓ Usa componentes de alta velocidade e não interfere na imagem
- ✓ Suporta correntes de até 10.000 Ampéres;
- ✓ Rearme automático após surtos ou descargas elétricas;
- ✓ Usa aterramento da rede elétrica;
- ✓ Impede o funcionamento em caso de fadiga dos componentes;
- ✓ Conexão com conectores BNC e rabicho de 50cm para conexão com DVR;
- ✓ Padrão para rack 19" 1U

Ligação câmera - DVR com protetores de surto



Corrente de descarga (8/20us)	16 x 10KA
Tensão limite de saída	< 20V
Perda de inserção	< 0,5dB
Banda de operação	10MHz
Tempo de reação	< 1ns
Temperatura de Armazenamento	-30°C a +70°C
Temperatura de Operação	-10°C a +50°C
Dimensões (LxCxA)	485 x 85 x 44mm
Peso	780g